

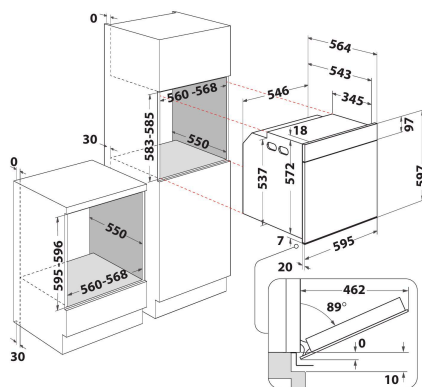
# WOI7P8FHT1SBA

12NC: 859991686550

EAN kód: 8003437836985

Whirlpool

SENSING THE DIFFERENCE



## HLAVNÍ VLASTNOSTI

Skupina výrobků	Trouba
Obchodní kód	WOI7P8FHT1SBA
Hlavní barva výrobku	Černá
Typ konstrukce	Vestavěný
Typ ovládání	Elektronický
Typ nastavení ovládání	-
Jsou ovládací prvky varných desek integrované?	Ne
Které druhy varných desek lze ovládat?	-
Automatické programy	Ano
Proud (A)	16
Napětí (V)	220-240
Frekvence (Hz)	50
Délka přívodního elektrického kabelu (cm)	100
Typ zástrčky	Ne
Hloubka s otevřenými dvířky 90 stupňů (mm)	-
Výška výrobku	597
Šířka výrobku	595
Hloubka zabaleného výrobku	564
Minimální výška výklenku	583
Minimální šířka výklenku	560
Hloubka výklenku	550
Čistá hmotnost (kg)	37.8
Využitelný objem (dutiny)	73
Integrovaný čistící systém	Injected Steam Cleaning
Mřížky dutiny	1
Zásobníky	3

## TECHNICKÉ VLASTNOSTI

Časovač	Ano
Časové ovládání	Elektronický
Možnosti nastavení času	Spuštění a zastavení
Bezpečnostní zařízení	-
Vnitřní osvětlení	Ano
Počet vnitřních světel dutiny	1
Poloha vnitřních světel dutiny	Zadní
Vedení trouby v dutině	Teleskopický
Sonda dutiny	Ano

## ENERGETICKÝ ŠTÍTEK

Příkon energie	Elektrický
Typ energie dutiny	Elektrický
Třída energetické účinnosti - NOVINKA (2010/30/EU)	A++
Spotřeba energie na cyklus konvenční - NOVINKA (2010/30/EU)	0.52
Spotřeba energie na cyklus nucená konvekce vzduchu - NOVINKA (2010/30/EU)	0.80